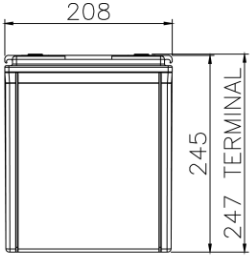
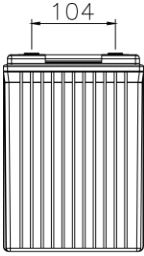
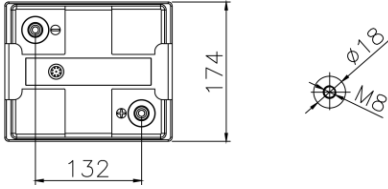


PRODUCT SHEET 6SLA130L

TECHNICAL DATA		LAYOUT	
Voltage	6.00 V		
Performance	130Ah C10 1.80V/cell 20°C		
Float Voltage	2.27V/cell at 20°C		
Connection torque	10 - 12 Nm		
Max Charge Current	32.50 A		
Weight (Typical)	23,10 kg		
Internal Resistance	1.55 mOhm		
Short Circuit Current	4200.00 A		

ELECTRICAL PERFORMANCES - Including Fiamm connection voltage drop

Constant Current Discharge Table [A] at 20°C

V / cell	5 min	10 min	15 min	30 min	45 min	1 h	2 h	3 h	4 h	5 h	6 h	8 h	10 h
1,60	332	291	255	167	119	93,9	50,7	35,5	27,8	23,2	20,0	16,0	13,3
1,65	324	283	248	163	117	92,5	50,3	35,3	27,7	23,1	20,0	16,0	13,3
1,67	319	279	244	161	116	91,7	50,1	35,2	27,7	23,1	20,0	15,9	13,2
1,70	316	276	241	159	115	91,1	49,9	35,1	27,6	23,1	20,0	15,9	13,2
1,75	299	260	227	151	111	88,3	49,0	34,7	27,4	23,0	19,9	15,9	13,1
1,80	265	228	198	136	103	82,7	47,3	34,0	27,0	22,7	19,8	15,7	13,0
1,85	217	191	167	118	91,9	75,0	44,8	32,5	25,9	21,9	19,1	15,1	12,6
1,90	181	161	142	105	82,8	67,9	41,7	30,3	24,2	20,3	17,6	14,0	11,7

Constant Power Discharge Table [W/cell] at 25°C

V / cell	5 min	10 min	15 min	30 min	45 min	1 h	2 h	3 h	4 h	5 h	6 h	8 h	10 h
1,60	591	530	471	313	226	179	98,3	68,2	53,7	44,9	38,9	31,3	26,0
1,65	589	525	465	311	226	179	98,4	68,4	53,9	45,1	39,1	31,4	26,1
1,67	588	522	462	309	225	179	98,7	68,5	54,0	45,3	39,2	31,4	26,1
1,70	586	520	459	308	225	179	98,9	68,7	54,1	45,4	39,3	31,4	26,1
1,75	567	499	439	297	220	176	98,3	68,5	54,1	45,5	39,5	31,5	26,1
1,80	516	448	391	271	206	167	96,1	67,9	53,9	45,5	39,7	31,5	26,1
1,85	431	382	335	240	188	153	92,3	65,8	52,4	44,4	38,7	30,6	25,6
1,90	363	325	289	215	170	140	86,4	61,7	49,3	41,5	36,0	28,6	23,9