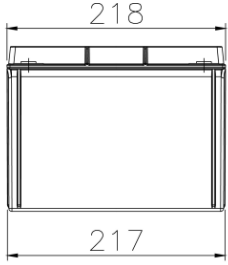
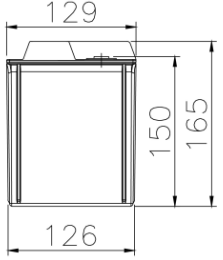
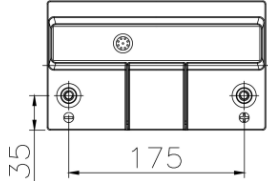
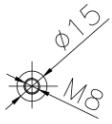


PRODUCT SHEET 12SLA25L

TECHNICAL DATA		LAYOUT	
Voltage	12.00 V		
Performance	25Ah C10 1.80Vcell 20°C		
Float Voltage	2.27V/cell at 20°C		
Connection torque	10 - 12 Nm		
Max Charge Current	5.00 A		
Weight (Typical)	11,30 kg		
Internal Resistance	19.80 mOhm		
Short Circuit Current	650.00 A		

ELECTRICAL PERFORMANCES - Including Fiamm connection voltage drop

Constant Current Discharge Table [A] at 20°C

V / cell	5 min	10 min	15 min	30 min	45 min	1 h	2 h	3 h	4 h	5 h	6 h	8 h	10 h
1,60	91,4	63,7	48,1	29,2	21,4	16,8	9,34	6,67	5,30	4,43	3,85	3,08	2,55
1,65	87,4	61,0	46,7	28,6	21,0	16,5	9,28	6,65	5,28	4,42	3,84	3,07	2,55
1,67	84,8	59,2	45,6	28,1	20,7	16,3	9,23	6,63	5,27	4,41	3,83	3,07	2,55
1,70	82,6	57,8	44,6	27,7	20,5	16,2	9,19	6,50	5,26	4,40	3,83	3,06	2,54
1,75	75,7	54,3	42,7	26,7	20,0	15,8	9,05	6,57	5,23	4,38	3,81	3,05	2,53
1,80	68,4	50,4	40,2	25,6	19,4	15,4	8,87	6,33	5,19	4,35	3,78	3,03	2,50
1,85	55,0	42,5	34,5	22,5	17,0	13,8	8,38	6,15	4,95	4,17	3,67	2,90	2,43
1,90	40,9	33,6	28,5	20,1	15,6	12,8	7,90	5,78	4,64	3,89	3,39	2,69	2,25

Constant Power Discharge Table [W/cell] at 25°C

V / cell	5 min	10 min	15 min	30 min	45 min	1 h	2 h	3 h	4 h	5 h	6 h	8 h	10 h
1,60	166	118	90,2	55,5	40,9	32,3	18,2	13,0	10,4	8,72	7,59	6,07	5,02
1,65	161	115	88,9	55,3	40,8	32,1	18,2	13,0	10,4	8,72	7,59	6,07	5,02
1,67	158	112	87,5	54,6	40,5	32,1	18,2	13,0	10,4	8,72	7,59	6,07	5,02
1,70	155	110	86,2	54,1	40,2	32,0	18,2	13,0	10,4	8,72	7,59	6,07	5,02
1,75	145	106	83,7	52,9	39,8	31,7	18,2	13,0	10,4	8,72	7,59	6,07	5,02
1,80	133	99,6	80,1	51,6	39,2	31,3	18,1	13,0	10,4	8,72	7,59	6,07	5,02
1,85	118	91,4	75,3	43,2	33,3	28,3	17,3	12,5	10,0	8,47	7,45	5,90	4,93
1,90	86,6	71,0	60,7	40,1	31,5	26,4	16,4	11,8	9,47	7,96	6,94	5,50	4,61